

Modularne urządzenia grzewcze 900XP Trzon gazowy do Paella, 3 koncentryczne palniki, bez podstawy

Nr pozycji _____

Nr modelu _____

Nazwa _____

Nr SIS _____

AIA # _____



391024 (E9GCGH3C00)

Trzon gazowy nadstawkowy
PAELLA, 3 centralne palniki
(1 x 5 kW, 1 x 10 kW, 1 x 15 kW
gaz)

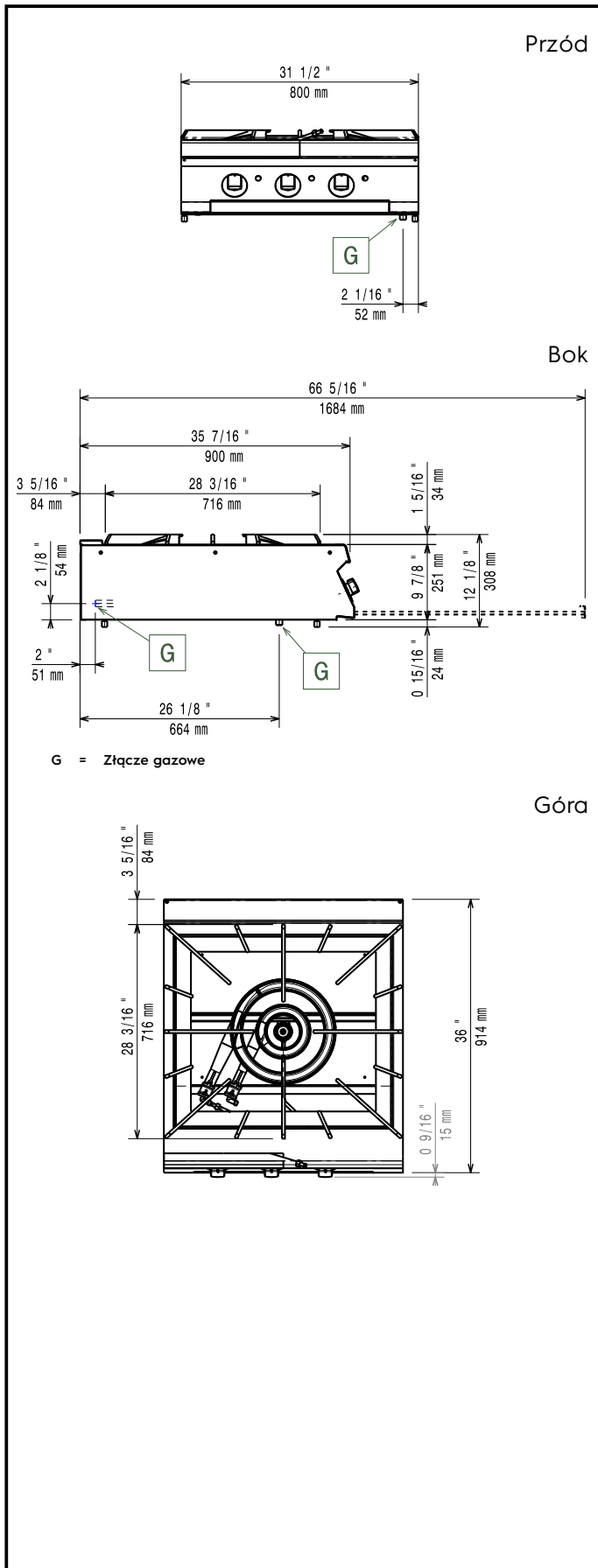
Podstawowa charakterystyka

- Urządzenie do montażu na podstawach otwartych, podporach mostkowych lub systemach Cantilever.
- Wysoko sprawne 3 koncentryczne palniki ze zoptymalizowanym spalaniem, zabezpieczeniem przeciw wyptywowym i zabezpieczonym płomieniem pilotowym:
 - o średnicy 60 mm i mocy 5kW
 - o średnicy 180 mm i mocy 10 kW
 - o średnicy 350 mm i mocy 15 kW
- Urządzenie gazowe do pracy na LPG, zamienne dysze dostarczone w standardzie.
- Duża podpora garnków z żeliwa z długimi środkowymi żeberkami by umożliwić stosowanie różnej wielkości garnków.
- Zabezpieczenie przeciwyptywowe każdego palnika chroni przed przypadkowym zgaszeniem płomienia.
- Odrębny układ sterowania dla każdego palnika do zapłonu stosownie do rozmiaru patelni do paelli (ręczny zapłon górnych palników).
- Specjalny design systemu pokręta regulacyjnego zapewnia zabezpieczenie przed wnikaniem wody.
- Jednocześnie tłoczony blat roboczy o grubości 2 mm ze stali nierdzewnej.
- Ochrona przed wodą IPX5.
- Urządzenie do instalowania nadstawkowego.

Konstrukcja

- Panele zewnętrzne ze stali nierdzewnej z wykończeniem Scotch Brite.

APROBATA



Gaz

Moc gazowa:	
391024 (E9GCGH3C00)	30 kW
Standardowe dostarczenie gazu:	Gaz ziemny
Opcja typu gazu:	LPG
Wlot gazu:	1/2"

Kluczowe informacje:

Moc tylnych palników:	5 - 0 kW
Moc środkowych palników:	0 - 0/10 - 15 kW
Wymiar tylnych palników - mm	Ø 60
Wymiar środkowych palników - mm	Ø 180 Ø 350
Wymiary zewnętrzne, szerokość:	800 mm
Wymiary zewnętrzne, głębokość:	930 mm
Wymiary zewnętrzne, wysokość:	250 mm
Ciężar netto:	92 kg
Ciężar wysyłkowy:	69 kg
Objętość wysyłkowa:	0.46 m ³